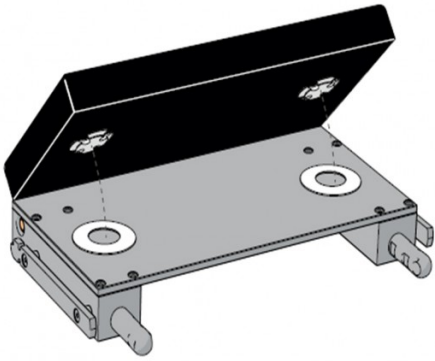




## Colchoneta para BACK02CE, versión Snaplinx

B02CX3



Technología de espuma múltiple, costura soldada.

Dimensiones: 520 mm x 265 mm x 80 mm

---

### COMPATIBLE CON

CMAX3 - CMAX3-DRIVE - KERNA

---

