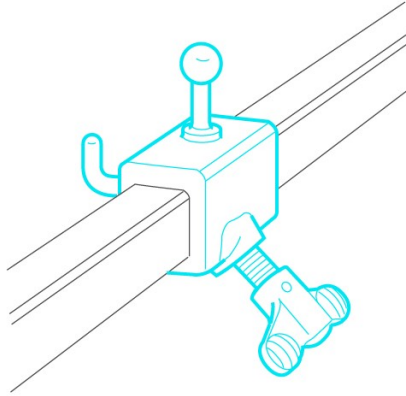




## Corredera para arco de tracción TAB238B

TAB238C



Dimensiones : 160mm x 80mm x 80mm

---

### COMPATIBLE CON

SURGINOX - EASYMAX - HIMAX - CMAXT - CMAXS - CMAX XRAY - GMAX - CMAX3 - CMAX3-DRIVE - KERNA

---

