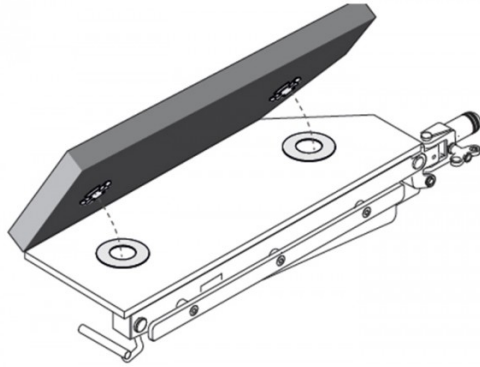




Colchonetas de 80mm para LEG10CE y LEG10ME (para la pierna izquierda). SnapLINX versión

L10CX3L



Technología de densidad múltiple de espuma, costura sellada sin costuras.

Compatible con LEG10ME

COMPATIBLE CON

CMAX3 - CMAX3-DRIVE - KERNA

