



## Attache-Poignet

TAB008



Attache-poignet

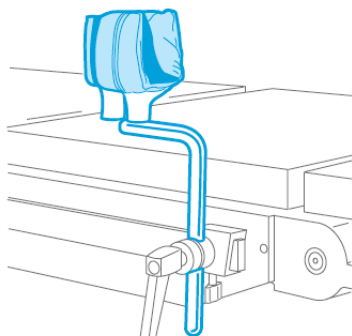
- Bride non incluse
- Nécessite 1 bride TAB740B, TAB741, TAB736 ou TAB420 (rails européens - 25 x 10 mm)
- ou 1 bride TAB233 (rails américains - 30 x 8 mm)
- Coussin de rechange - Réf. V549178005

---

### COMPATIBLE AVEC

SURGINOX - EASYMAX - HIMAX - CMAXT - CMAXS - CMAX XRAY - GMAX - 5085 HARMONY - CMAX3 - CMAX3-DRIVE - KERNA

---



Les produits STERIS sont des dispositifs médicaux marqués CE.

Lire attentivement les instructions figurant dans la notice d'utilisation et sur l'étiquetage pour utiliser ces matériels en toute sécurité.