



Système de poulie de traction cervicale pour TAB268

TAB255B

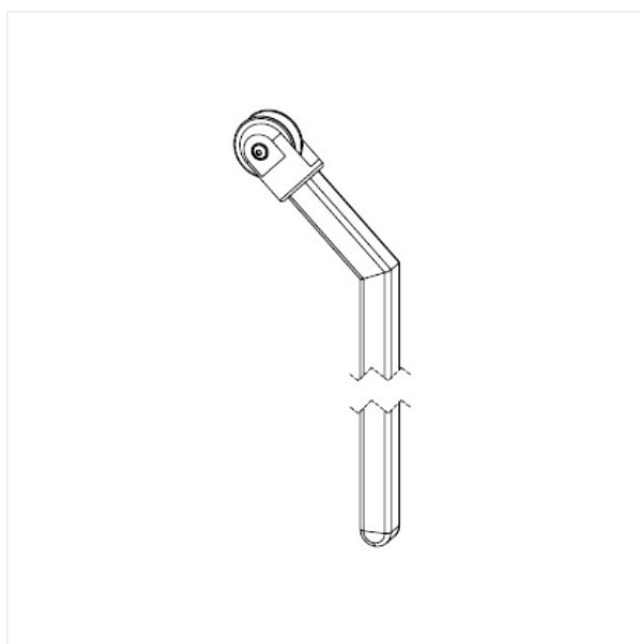


Système de poulie de traction cervicale pour TAB268

- Hauteur (réglable): 400 mm
- Interface: tige carrée 20x20mm
- Poids: 0,5 kg
- Poids maximum: 5 kg

COMPATIBLE AVEC

SURGINOX - EASYMAX - HIMAX - CMAXT - CMAXS - GMAX - 5085 HARMONY - CMAX3 - CMAX3-DRIVE - KERNA



Les produits STERIS sont des dispositifs médicaux marqués CE.

Lire attentivement les instructions figurant dans la notice d'utilisation et sur l'étiquetage pour utiliser ces matériels en toute sécurité.