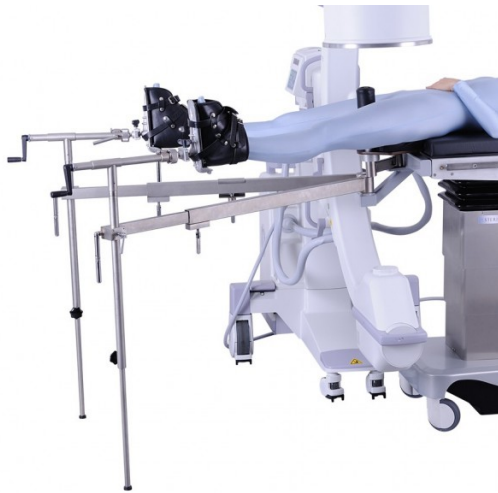




Système de Traumatologie Orthopédique

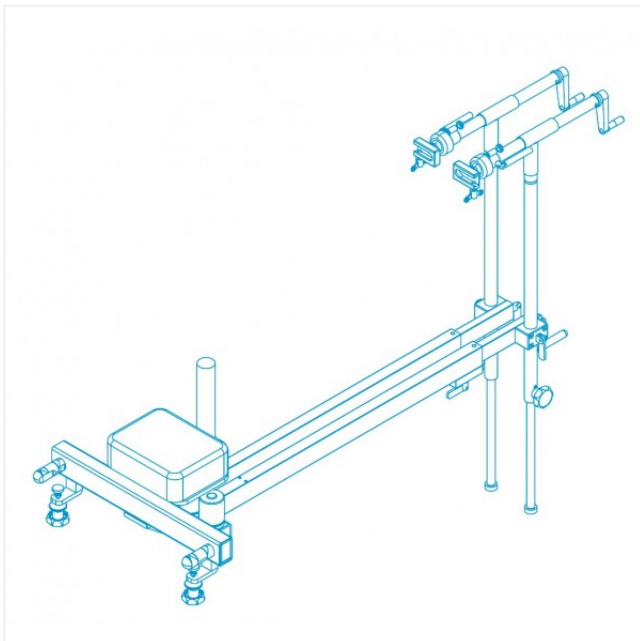
ORT5000C



Système de Traumatologie Orthopédique pour Surginox

- Poids : 55 kg
- Patient max. : 135 kg
- Largeur HT replié : 520 mm
- Longueur HT replié : env 2000 mm
- Hauteur HT replié : env 900 mm
- Hauteur plateau min/max : 400 mm à 1300 mm
- Abduction/Adduction : 120° / 40°
- Course tracteur : 200 mm
- Course bras d'extension : 540 mm

**COMPATIBLE AVEC
SURGINOX**



Les produits STERIS sont des dispositifs médicaux marqués CE.

Lire attentivement les instructions figurant dans la notice d'utilisation et sur l'étiquetage pour utiliser ces matériels en toute sécurité.