



## Rail Accessoire pour ORT5000B/C

TD1040



Rail Accessoire pour ORT5000B/C

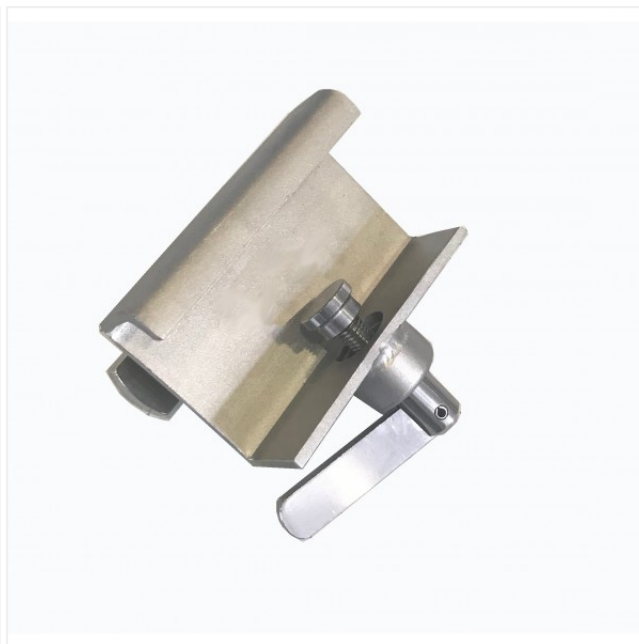
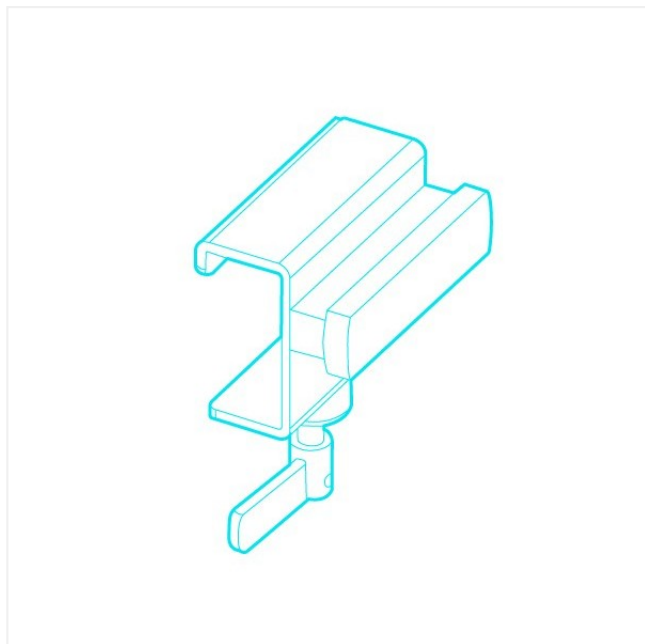
- Ancienne référence: ORT358
- Rail standard EU

---

### COMPATIBLE AVEC

SURGINOX - EASYMAX - HIMAX - KERNA

---



Les produits STERIS sont des dispositifs médicaux marqués CE.

Lire attentivement les instructions figurant dans la notice d'utilisation et sur l'étiquetage pour utiliser ces matériels en toute sécurité.