



Système d'accrochage simple pour étriers

ORT564

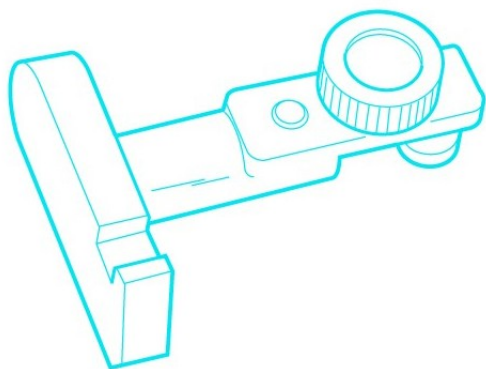


Système d'accrochage simple pour étriers

- Se connecte aux systèmes orthopédiques ORT8000
- A utiliser avec ORT515.

COMPATIBLE AVEC

SURGINOX - EASYMAX - HIMAX - CMAXT - CMAXS - GMAX - 5085 HARMONY - CMAX3 - CMAX3-DRIVE - KERNA



Les produits STERIS sont des dispositifs médicaux marqués CE.

Lire attentivement les instructions figurant dans la notice d'utilisation et sur l'étiquetage pour utiliser ces matériels en toute sécurité.