



## Support humérus

ORT510



Support humérus

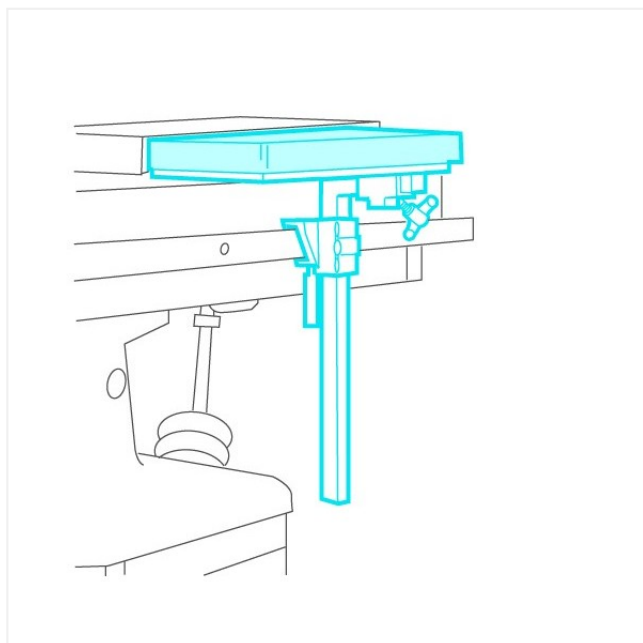
- Bride incluse pour rails euro (25 x 10 mm) et rails américains (30 x 8 mm)

---

### COMPATIBLE AVEC

SURGINOX - EASYMAX - HIMAX - CMAXT - CMAXS - GMAX - 5085 HARMONY - CMAX3 - CMAX3-DRIVE - KERNA

---



Les produits STERIS sont des dispositifs médicaux marqués CE.

Lire attentivement les instructions figurant dans la notice d'utilisation et sur l'étiquetage pour utiliser ces matériels en toute sécurité.