



Support pour Arthroscopie du Genou.

ORT502B

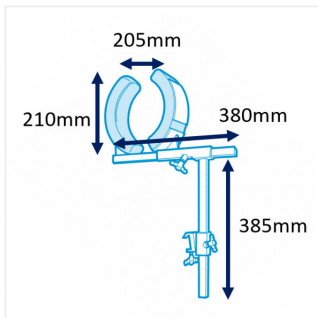
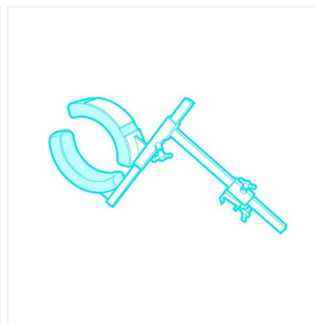


Support arthroscopique avec bride

- Bride incluse
- Fourni avec une bride pour rails européens et rails 30x8

COMPATIBLE AVEC

SURGINOX - EASYMAX - HIMAX - CMAXT - CMAXS - GMAX - 5085 HARMONY - CMAX3 - CMAX3-DRIVE - KERNA



Les produits STERIS sont des dispositifs médicaux marqués CE.

Lire attentivement les instructions figurant dans la notice d'utilisation et sur l'étiquetage pour utiliser ces matériels en toute sécurité.