



Jeu de supports du Pr. MERLE D'AUBIGNÉ

TAB275

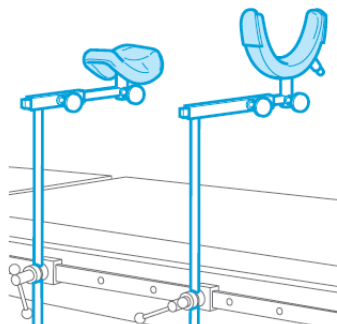


Jeu de supports du Pr. MERLE D'AUBIGNÉ

- Brides non incluses
- Nécessite brides 16mm Ø
- Coussin de rechange - Réf. V549370010
& V549371008

COMPATIBLE AVEC

SURGINOX - EASYMAX - HIMAX - CMAXT - CMAXS - GMAX - 5085 HARMONY - CMAX3 - CMAX3-DRIVE -
KERNA



Les produits STERIS sont des dispositifs médicaux marqués CE.

Lire attentivement les instructions figurant dans la notice d'utilisation et sur l'étiquetage pour utiliser ces matériels en toute sécurité.