



Appui Pubien Articulé

TAB313B

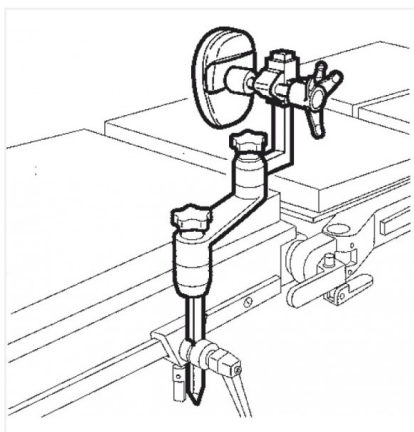


Appui Pubien Articulé

- 16 mm Ø
- Coussin de remplacement: V549352002

COMPATIBLE AVEC

SURGINOX - EASYMAX - HIMAX - CMAXT - CMAXS - GMAX - 5085 HARMONY - CMAX3 - CMAX3-DRIVE - KERNA



Les produits STERIS sont des dispositifs médicaux marqués CE.

Lire attentivement les instructions figurant dans la notice d'utilisation et sur l'étiquetage pour utiliser ces matériels en toute sécurité.