



## Paire de structures pour plaque appui-pieds

TAB240



Paire de structures pour plaque appui-pieds TAB242 et plateau pour position genu-pectorale TAB246

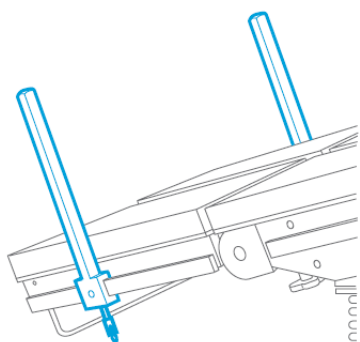
- Poids patient maximum de 135 kg

---

### COMPATIBLE AVEC

SURGINOX - EASYMAX - HIMAX - CMAXT - CMAXS - CMAX XRAY - 4085 - 5085 SRT - GMAX - 5085 HARMONY  
- CMAX3 - CMAX3-DRIVE - KERNA

---



Les produits STERIS sont des dispositifs médicaux marqués CE.

Lire attentivement les instructions figurant dans la notice d'utilisation et sur l'étiquetage pour utiliser ces matériels en toute sécurité.