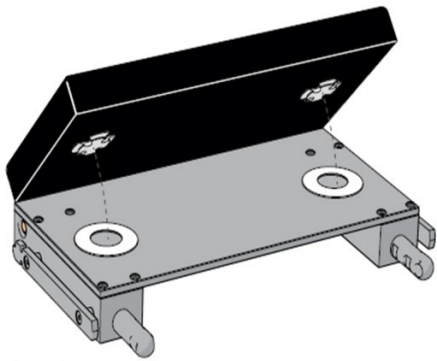




## Coussin 80 mm pour BACK02CE, version SnapLINX

B02CX3



A multiple densités de mousses et couture soudée.

Dimensions: 520 mm x 265 mm x 80 mm

---

### COMPATIBLE AVEC

CMAX3 - CMAX3-DRIVE - KERNA

---

