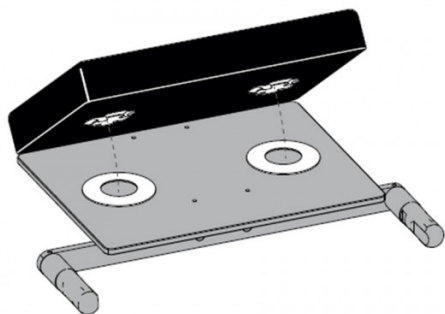




Coussin 80 mm pour HEAD04BE, version Snaplinx

H04CX3



Dimensions : 370 mm, 280 mm, 80 mm

Mousses à densité multiple, coutures soudées.

COMPATIBLE AVEC

CMAX3 - CMAX3-DRIVE - KERNA

