



## Coussin 80 mm avec découpe uro, version Snaplinx

S01CX3

Mousses à densité multiple, coutures soudées.

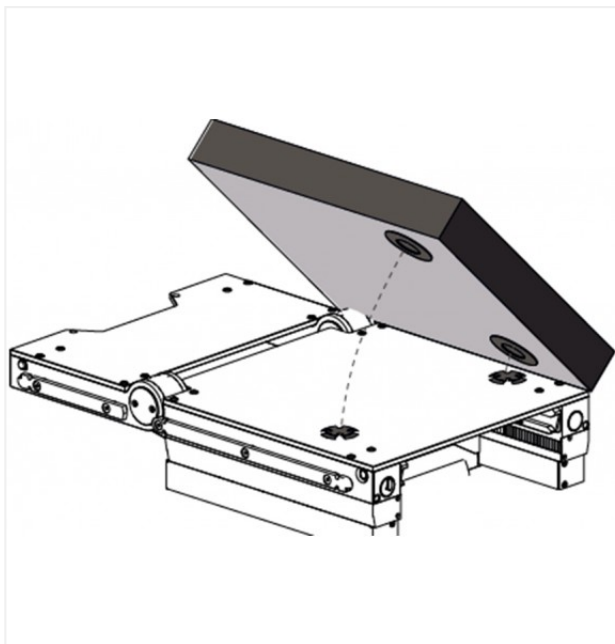


---

### COMPATIBLE AVEC

CMAX3 - CMAX3-DRIVE - KERNA

---



Les produits STERIS sont des dispositifs médicaux marqués CE.

Lire attentivement les instructions figurant dans la notice d'utilisation et sur l'étiquetage pour utiliser ces matériels en toute sécurité.