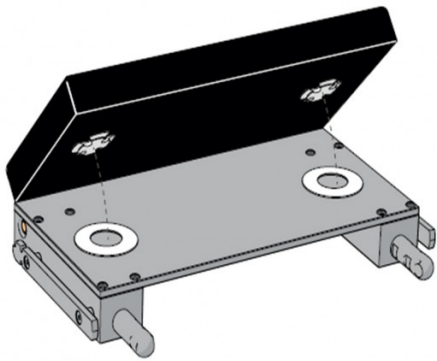




Cuscino da 80mm per BACK02CE, Snaplinx version

B02CX3



Multi-density foam, welded seam.

Dimensioni: 520 mm x 265 mm x 80 mm

COMPATIBILE CON

CMAX3 - CMAX3-DRIVE - KERNA

